

AAMP20.009.00.00.000 ГЧ

Перв. примен.

Справ. №

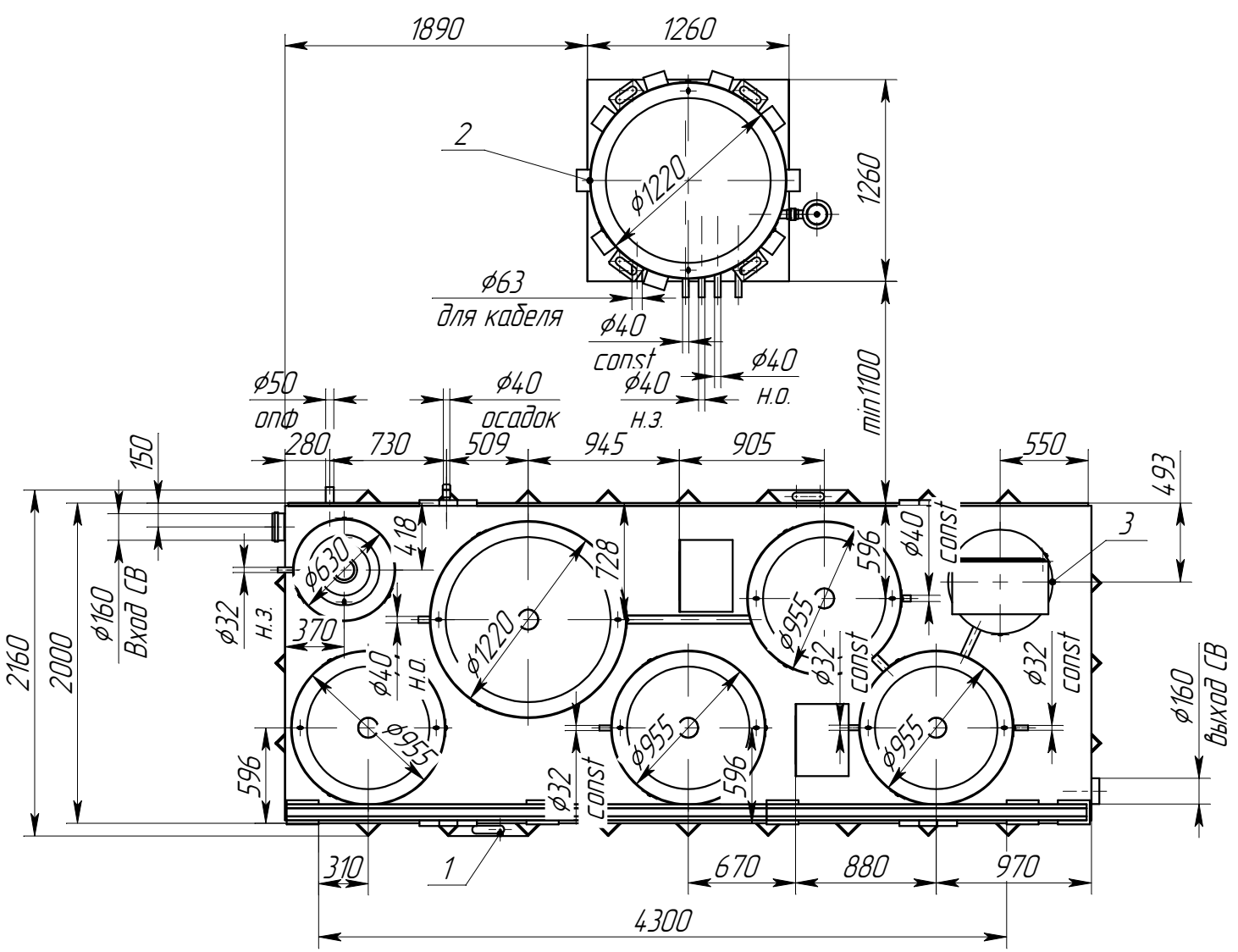
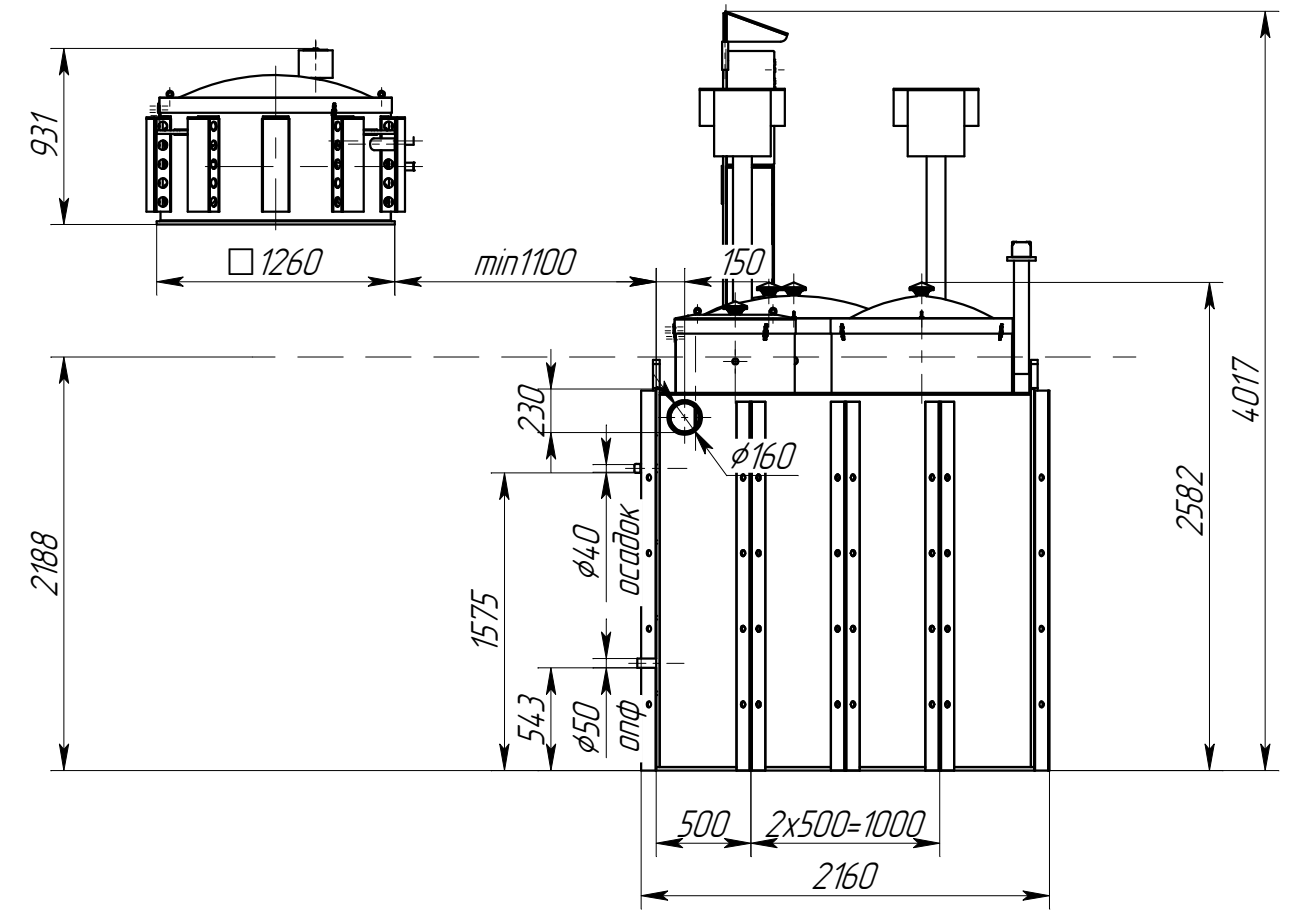
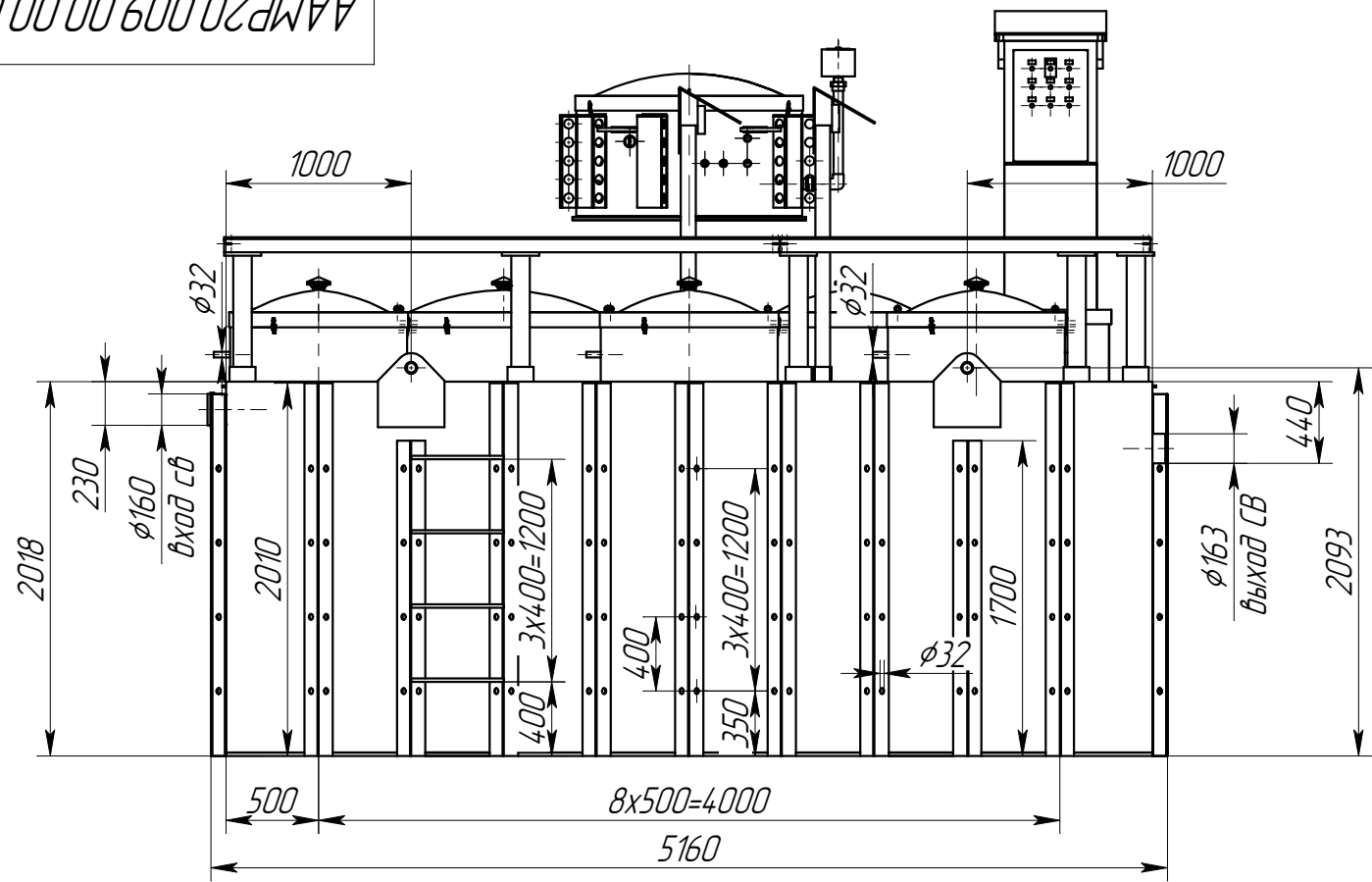
Подп. и дата

Инв.№ дубл.

Взам.инв.№

Подп. и дата

Инв.№ подл.



Поз.	Наименование	Кол.	Масса ед кг	Масса рабочего оборудования, кг
1	Блок станции AAMP20	1	1330	19025
2	Вентмодуль AAMP20	1	85	
3	Шкаф управления AAMP20	1	35	

- Точка подключения силового кабеля - ШУ.
- При наличии наземного контейнера оборудование вентмодуля и ШУ размещать в контейнере.
- Высота установки вентмодуля над уровнем земли от 500 до 600 мм.

				<b>AAMP20.009.00.00.000 ГЧ</b>				
Изм.	Лист	№ докум.	Подп.	Дата	<b>Alta Air Master Pro 20</b>	Лит.	Масса	Масштаб
Разраб.	Свиридова			22.10.21			19025	1:40
Пров.	Василенко					Лист	Листов	1
Т.контр.	Камардина				Габаритный чертёж			
Н.контр.								
Утв.	Титова				Копировал			
						Формат А3		