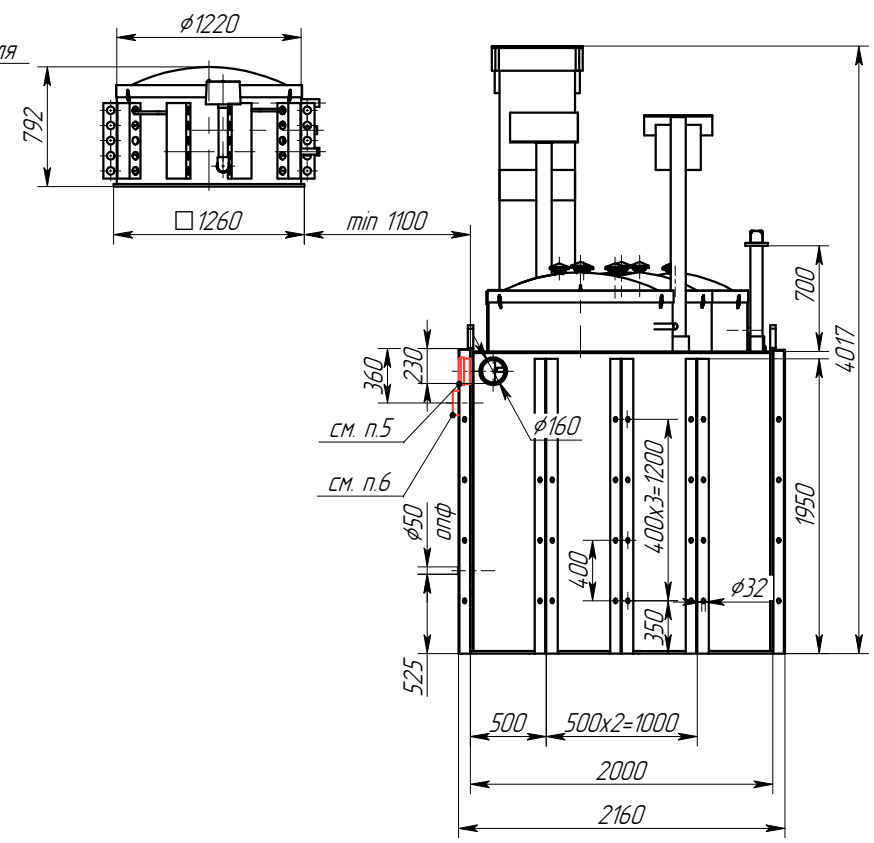
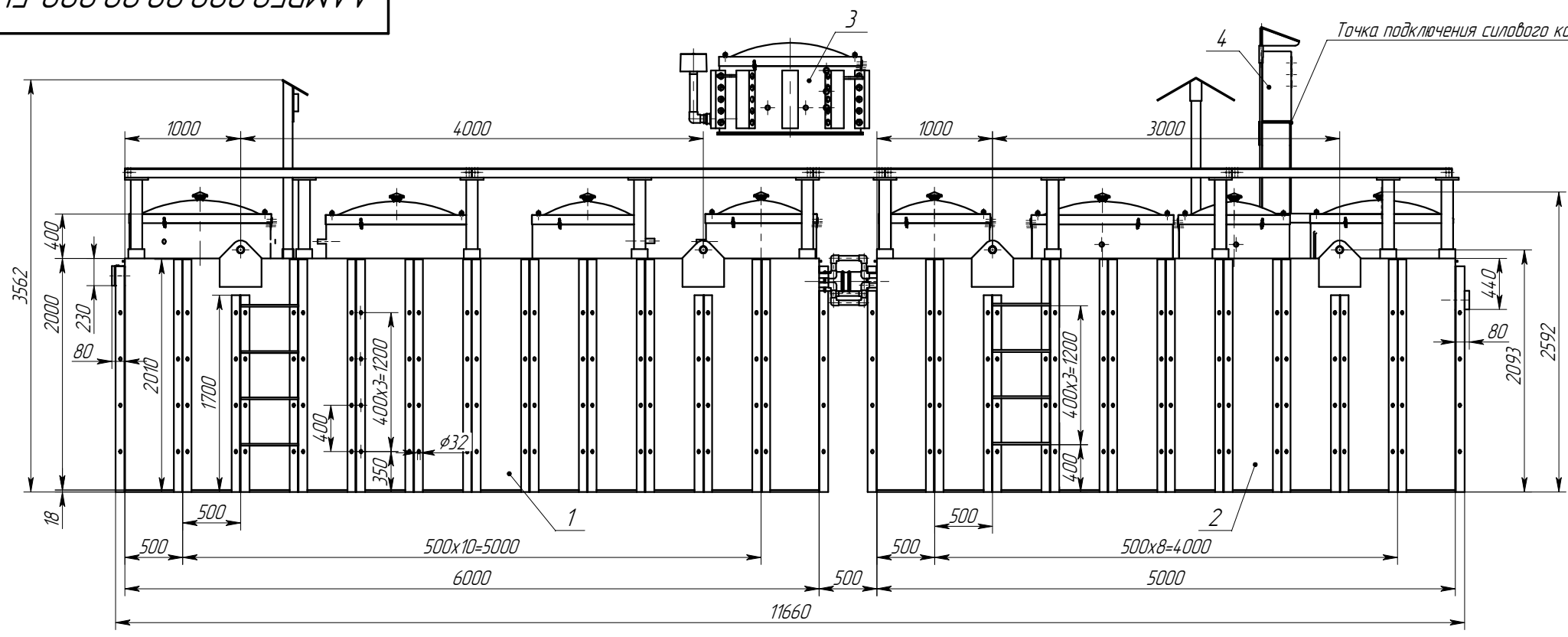
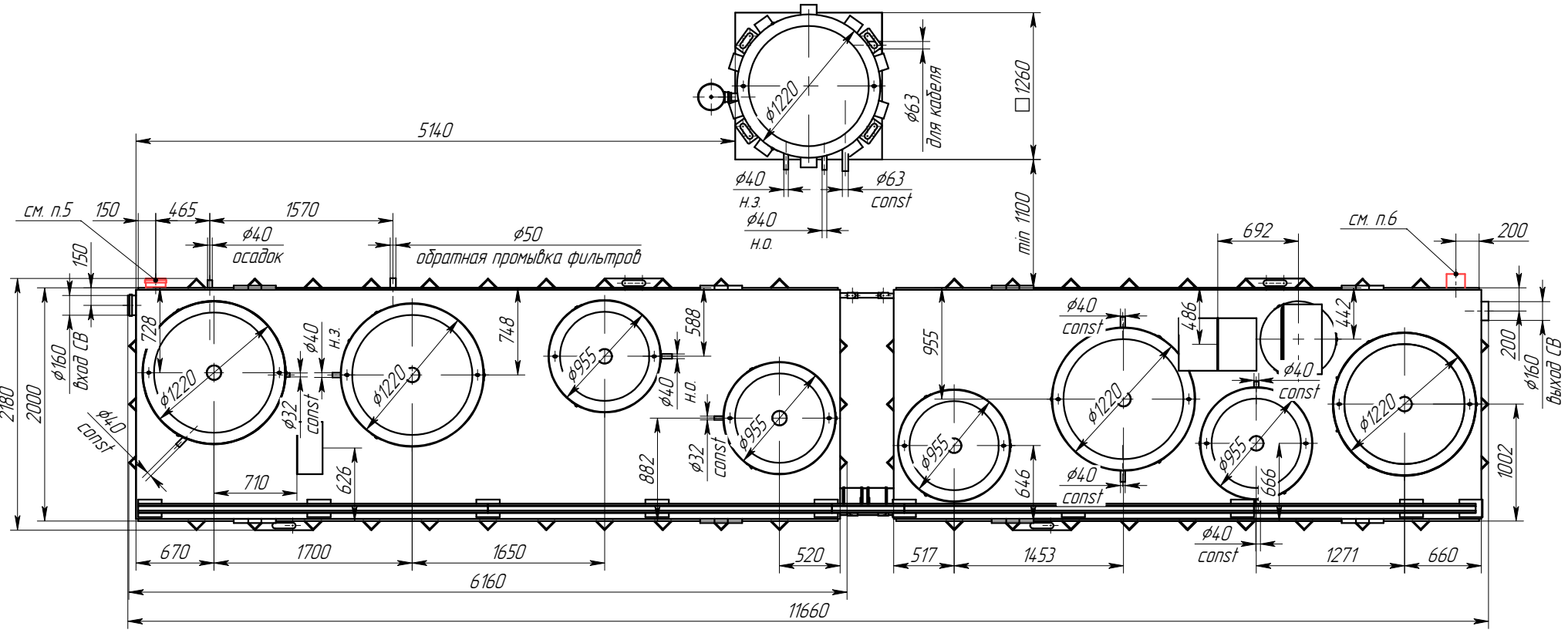


AAMP50.009.00.00.000 ГЧ

Справ. №  
Перв. примен.



Инв.№ подл.  
Подп. и дата  
Инв.№ дцкл.  
Подп. и дата  
Взам.инв.№  
Инв.№ дцкл.  
Подп. и дата



Поз.	Наименование	Масса ед, кг	Масса рабочего оборудования, кг
1	Блок 1 AAMP50	1300	21700
2	Блок 2 AAMP50	1330	18330
3	Вентмодуль AAMP50	85	
4	Шкаф управления AAMP50	35	

1. Точка подключения силового кабеля - ШУ
2. При наличии наземного контейнера воздухоподготовки и ШУ размещать в контейнере.
3. Высота установки вентмодуля над уровнем земли от 500 до 600мм.
4. Патрубок офп φ 50 изготавливается только при наличии станции дообеззараживания АВС.
5. Варианты возможного изменения расположения патрубков входа СВ.
6. Варианты возможного изменения расположения патрубков выхода СВ.

Изм.	Лист	№ докум.	Подп.	Дата
Разраб.	Свиридова			5.10.21
Пров.	Казликин			
Т.контр.	Камардина			
Н.контр.				
Утв.	Тимова			

AAMP50.009.00.00.000 ГЧ

Alta Air Master Pro 50

Габаритный чертёж

Лист	Масса	Масштаб
	2750	1:50
Лист	Листов	1



Копировал

Формат А3