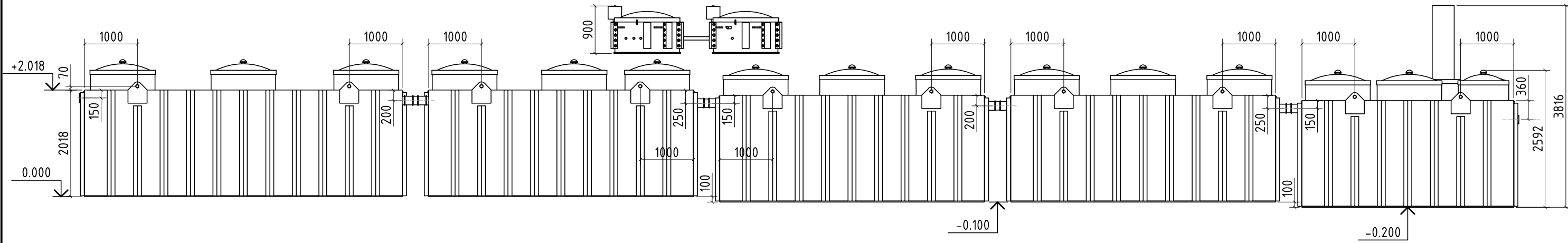
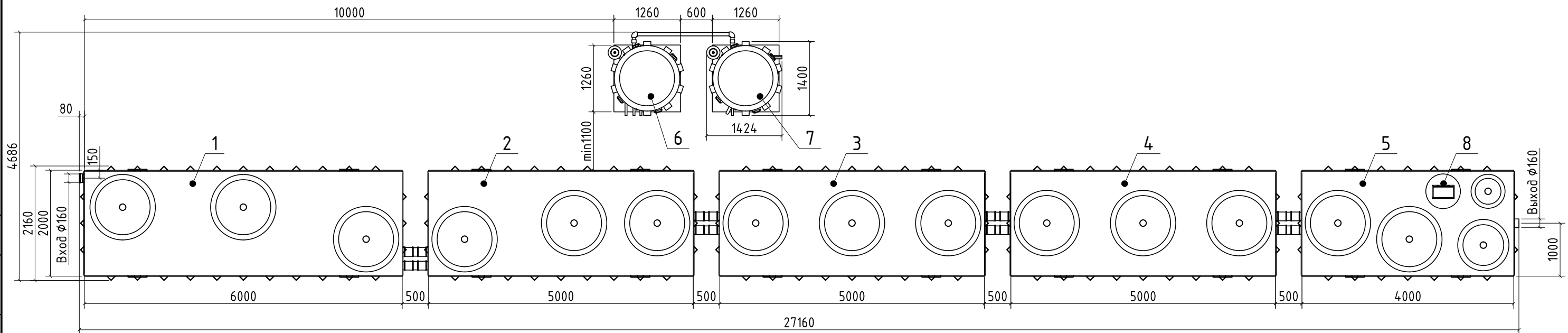


(1:75)



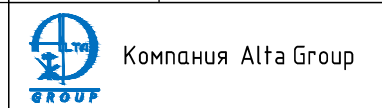
Расположение оборудования на плане



1. Расположение горловин и их количество, шкаф управления (ШУ) показаны условно.
2. Точка подключения силового кабеля - ШУ.
3. При наличии наземного контейнера воздухоудвки и ШУ размещать в контейнере.
4. Высота установки вентмодуля над уровнем земли от 500 до 600 мм.

Поз.	Наименование	Масса оборудования, кг	Масса рабочего оборудования, кг
1	Блок 1	1080	21480
2	Блок 2	1000	18000
3	Блок 3	1016	18016
4	Блок 4	1016	18016
5	Блок 5	910	14510
6	Вентмодуль	90	
7	Вентмодуль	84	
8	Шкаф управления	35	

					ААМР110 ГЧ			
Изм	Лист	№докум.	Подп.	Дата	Alta Air Master PRO 110 Габаритный чертеж	Лит.	Масса	Масштаб
Разраб.	Олефир						5231	1:75
Проб.	Казликин					Лист 1 / Листов 1		
Т.контр.						Лист 1 / Листов 1		
Н.контр.					Лист 1 / Листов 1			
Утв.	Тимова				Лист 1 / Листов 1			



Согласовано

Взам. инв. №

Подп. и дата

Инв. № подл.